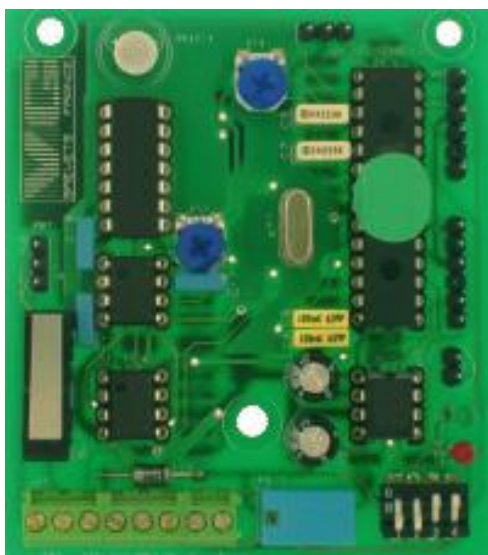




OEM Intégrateur

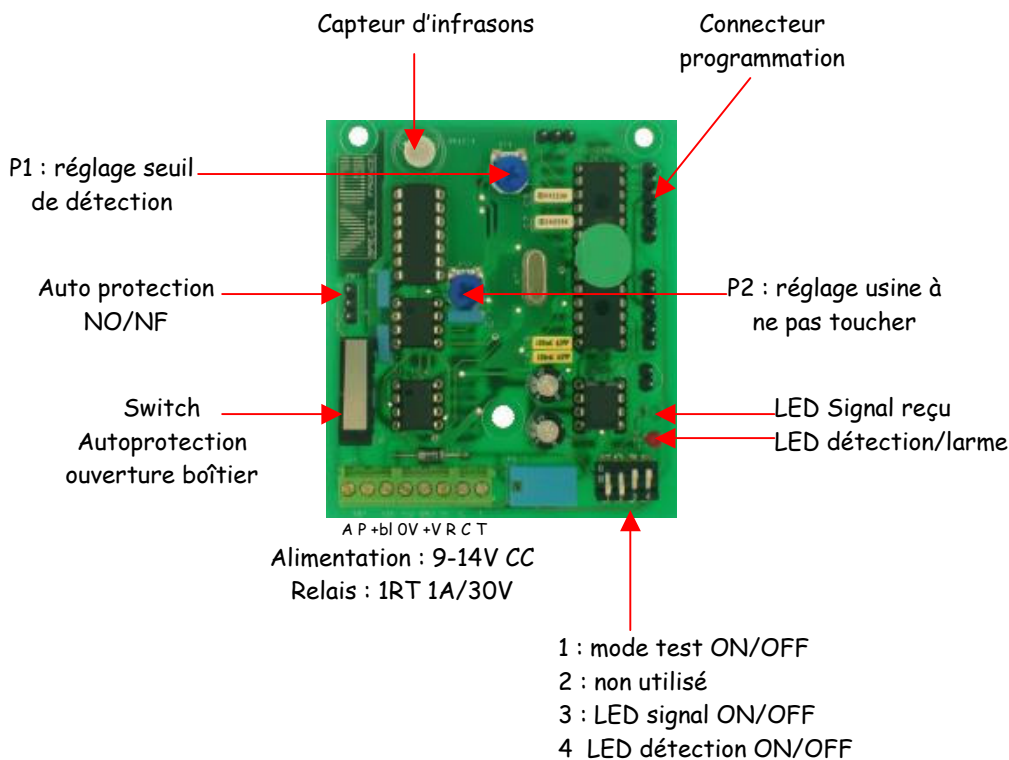
INFRASON VGINF10



DETECTEUR D'INTRUSIONS

Descriptif technique

- Le détecteur VGINF10 microprocesseur assure la protection d'un local jusqu'à 300m² et plus selon la configuration des lieux.
- Protection SANS FIL : suppression des contacts de chocs et d'ouvertures.
- Coût d'installation considérablement réduit.
- Détecte toute effraction de porte, fenêtre, cloison provenant de l'extérieur.
- Permet la LIBRE CIRCULATION des personnes et des animaux à l'intérieur de la surface protégée.
- Filtre les informations grâce à un puissant logiciel et élimine les infrasons perturbateurs (vent, camion, air conditionné, variation de température, parasite secteur).
- Aucune interférence avec d'autres types de détecteurs.
- Idéal pour les installations nouvelles et pour compléter la protection périmétrique sur une installation existante.



CARACTERISTIQUES GENERALES

GENERALITE :

L'INF 10 microprocesseur réagit à toute effraction bris de glace ou de cloison. Le microprocesseur doté d'un puissant logiciel analyse et filtre les fréquences engendrées par l'ouverture d'un battant se situant en dessous de 2Hz. Ces ondes de pression de basses fréquences sont de même nature et ont la même vitesse de propagation que le son, mais sont inaudibles pour l'être humain. On les appelle des INFRASONS.

La détection infrasonore est la toute dernière forme de protection utilisée dans le domaine de la sécurité privée. Elle remplace avantageusement les détecteurs de chocs et d'ouvertures classiques par sa simplicité d'installation et son efficacité.

L'INFRA X ne se borne pas à protéger une pièce, il protège toute une résidence et reste efficace en simple détection, lorsque les locaux sont de conception récente et conformes aux normes sur les économies d'énergie, il peut être le complément indispensable à toute installation équipée de détecteurs volumétriques.

CONDITIONS D'UTILISATION :

Un infrason étant de même nature qu'un son, il se propage à travers toutes les parois solides, suffisamment élastiques.

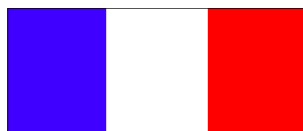
Lorsqu'un détecteur INFRA X protège une résidence, il est conseillé de laisser toutes les portes extérieures et intérieures fermées, même si celles-ci sont de construction légères et non étanches, afin de renforcer le volume intérieur (création de sous volumes). Cependant, il peut aussi dans certain cas fonctionner avec des portes ou fenêtres non battantes laissées ouvertes.

Lorsqu'il est installé dans un placard ou dans une centrale d'alarme, le détecteur réagit sans perte d'efficacité.

Pour les vieilles maisons, il est conseillé d'effectuer une analyse complète des portes, fenêtres et volets présentant un aspect critique, ces remarques sont sans effet pour les habitations urbaines, même celles situées en étage élevé et perturbées par les conditions climatiques.

NOS REFERENCES = VOTRE GARANTIE
25 ans d'expériences, dans la recherche et la fabrication
Des milliers d'habitations, des entreprises,
ambassades et administrations
ont eu recours à la technologie SEDRE VG

Les détecteurs intégrés dans nos réalisations
sont référencés défense nationale n°F9104



Les détecteurs VG ont été brevetés sous les n°8204464 et n°8405422



N° Vert 0 800 610 822

SEDRE VG INGENIERIE

Société d'Etudes, de Développement et de Réalisations Electroniques
Protection contre le vol, Maîtrise de la Technologie Très Faible Consommation,
Appareils électroniques Spéciaux.

La technologie SEDRE a été diffusée exclusivement sous la marque
THOMSON SURVEILLANCE VIDEO / VG ELECTRONIQUE

Z.I. 1^{ère} Avenue, 2^{ème} Rue - BP 405 - 06510 CARROS Cedex 1
Tel : (33) 04 93 08 24 80 - Fax : (33) 04 93 08 25 81

www.vg-brevets.com